

特约专栏

基于磷光光学特性的热障涂层热力参数测量技术

蔡 涛^{1,2}, 赵晓峰^{2,3}, 刘应征^{1,2}, 彭 迪^{1,2}

(1. 上海交通大学机械与动力工程学院, 上海 200240)

(2. 上海交通大学燃气轮机研究院, 上海 200240)

(3. 上海交通大学材料科学与工程学院, 上海 200240)

摘 要: 精确获取恶劣环境下热障涂层的温度、应力等热力参数, 对于当前燃气轮机/航空发动机技术的发展极为重要。为满足相关测试需求, 急需发展一种新型的非接触、无损、瞬态响应的热障涂层热力参数测量技术。基于磷光光学特性的热力参数测量技术近年来得到快速发展, 它通过测量磷光信号的方式来获取实时的热力参数信息。将热障涂层技术与磷光热力参数测量技术结合, 能够使热障涂层兼具热防护功能和热力参数测量功能, 该技术在实现热障涂层热力参数在线监测方面具有良好前景。聚焦于基于磷光光学特性的新型热障涂层的温度、应力测量技术, 从磷光测量原理, 磷光材料, 新型多功能热障涂层制备, 温度、应力磷光测量方法及应用等几个方面, 详细阐述了近年来相关测量技术的发展历程、所遇到的问题与挑战以及取得的最新进展。最后, 对该技术的未来发展趋势进行了展望。

关键词: 热障涂层; 磷光; 温度测量; 应力测量; 稀土

中图分类号: TK31 **文献标识码:** A **文章编号:** 1674-3962(2020)10-0728-11

Phosphorescence-Based Measurement Technology for Thermomechanical Parameters in Thermal Barrier Coatings

CAI Tao^{1,2}, ZHAO Xiaofeng^{2,3}, LIU Yingzheng^{1,2}, PENG Di^{1,2}

(1. School of Mechanical Engineering, Shanghai Jiao Tong University, Shanghai 200240, China)

(2. Gas Turbine Research Institute, Shanghai Jiao Tong University, Shanghai 200240, China)

(3. School of Materials Science and Engineering, Shanghai Jiao Tong University, Shanghai 200240, China)

Abstract: Accurate acquisition of thermomechanical parameters of thermal barrier coating in harsh environment is of great importance for the development of gas turbine and aero-engine. To meet these requirements, it is urgent to develop a new non-contact, non-destructive, transient response measurement technology. Thermomechanical parameter measurement technology based on phosphorescence is a new measurement method developed rapidly in recent years. It obtains the real-time thermomechanical information by measuring the phosphorescent signal. Combination of phosphorescence-based measurement technology and thermal barrier coating is a new technique, which could develop a novel thermal barrier coating with functions of thermal protection and thermomechanical parameter measurement. This article focuses on the newly developed thermal barrier coating with temperature and stress measurement function, the principle of phosphorescence measurement, phosphorescent materials, functional TBC fabrication, measurement methods and applications in temperature/stress measurement are described in detail. Finally, the future development of this technology is discussed.

Key words: thermal barrier coating; phosphorescence; temperature measurement; stress measurement; rare-earth

1 前 言

热障涂层(thermal barrier coating, TBC)是指在燃气轮机及航空发动机(简称“两机”)中的耐高温合金热端部件表面粘附的一层陶瓷隔热涂层^[1]。热障涂层技术已经在“两机”领域广泛使用,为解决材料的高温运行问题提供了有效手段。随着重型燃气轮机向更大单机容量和更高单机运行效率的目标发展,其透平进口温度不断上升,

收稿日期: 2020-05-21

基金项目: 国家自然科学基金资助项目(11725209, 11872038)

第一作者: 蔡 涛, 男, 1990 年生, 博士

通讯作者: 彭 迪, 男, 1986 年生, 副教授, 博士生导师,

Email: idgnep8651@sjtu.edu.cn

DOI: 10.7502/j.issn.1674-3962.202005032

目前已超过 1500 °C。同样,为了追求更高运行效率和更大推重比,航空发动机透平进口温度也在不断上升,目前已接近 2000 °C。如此苛刻的温度环境,对“两机”的安全稳定运行提出了极大挑战。同时,也对相应的试验监测技术提出了极高的要求。目前,高温环境下高精度、快响应测量技术的缺乏已成为“两机”研发过程中的一个瓶颈问题。该问题在以 TBC 为代表的高温部件的热力参数(温度、应力与应变等)状态监测方面显得尤为突出。

相比于传统测量环境,“两机”内部具有超高温、超高压、结构复杂、高速运动、剧烈振动等特点,它们限制了传统热力参数监测技术的应用。基于磷光光学特性的热力参数测量技术,是近年来快速发展起来的新兴测量方法。它根据材料在激发光照射下发射出的磷光受周围环境热力参数影响的物理机制,建立起磷光信号与热力参数的定量关系。通过实时测量磷光信号,来获取实时的热力参数信息。与热电偶、应变片等传统测量技术相比,基于磷光光学特性的热力参数测量技术具有高精度、非接触、无损探测及瞬态响应等优点,尤其适用于“两机”内部复杂严苛环境下的热力参数测量。在温度测量方面,磷光热像(thermographic phosphor, TP)技术的出现为高温环境下的温度测量提供了新的途径,目前已成功应用于汽车发动机、燃气轮机等动力装置的内部温度测量。在应力/应变测量方面,基于力致发光(mechanoluminescence, ML)的测量技术以其非接触、高灵敏性与全场测量等优点,在各类材料与结构的力学性能测试方面已得到较为广泛的应用。

由于磷光材料与 TBC 可在一定条件下稳定共存,将磷光测量技术与 TBC 结合,开发具有热力参数检测功能的新型多功能 TBC,是解决“两机”高温部件热力监测难题的一种可行方法。1998 年,Choy, Feist 和 Heyes^[2]基于上述思路首次提出了智能感温 TBC 的概念(Smart TBC)。之后,美国国家橡树岭实验室^[3]、NASA^[4-6]、英国南方热科学研究所(Southside Thermal Sciences)^[7]等多家单位开展了相关研究。经过 20 多年的发展,目前该技术已逐步成熟并应用于“两机”的叶片及燃烧室的热力参数测量。作者所在课题组近 5 年来在新型多功能 TBC 研发方面开展了一系列工作,包括测量原理、材料制备与测量方法等方面的研究,建立了针对温度^[8]、应力^[9-11]等热力参数及氧浓度^[12-14]的磷光测量技术。本文将结合作者团队的研究工作,全面地介绍该技术的发展现状与未来趋势,为相关领域的研究人员提供参考。

2 磷光热力参数测量原理

磷光是大自然中的一种常见现象,其发光过程可以用图 1 的 Jablonski 能级图描述。 S_0 、 S_1 、 S_2 表示电子的单

重态, T_1 、 T_2 表示电子的三重态^[15]。根据 Bell 等的模型^[16],处于 S_0 状态的电子是稳定的。任何不处于 S_0 态的电子均属于激发态电子,是不稳定的,它们最终以不同方式回到基态(S_0)。以光致发光为例,基态电子在吸收激发光能量后,会跃迁至 S_1 态或者 S_2 态。然而,处于上述状态的电子会通过振动弛豫、内部转换、系统间交叉转换以及其它辐射及非辐射转换全部回到基态。能量转换还可通过光的形式进行。其中,磷光是从第一激发三重态 T_1 回到基态 S_0 所发出的辐射,其能量等式可用式(1)描述为:

$$T_1 \rightarrow S_0 + h\nu_p \quad (1)$$

此处下标 p 为磷光 phosphorescence 的缩写, h 是普朗克常量, ν 为发射光的频率。

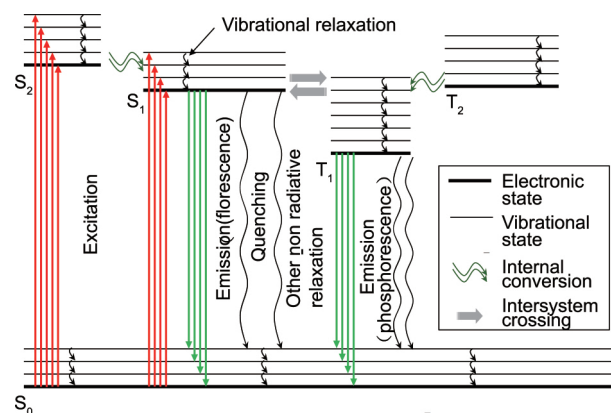


图 1 光致发光过程的 Jablonski 能级图

Fig. 1 Jablonski energy level diagram for the luminescence process

2.1 温度测量原理

图 1 中,基态能级与激发态能级被简化为水平线,实际情况更加复杂。图 2 所示为位形坐标曲线(configuration coordinate curves),其横轴代表离子的位置,纵轴表示电子-离子系统的能量。当温度足够高时,处于激发态的电子可以通过“A-B-E-D-A”路径回到基态(图中黑色实线所示),而不会发射任何辐射。Ranson 等^[17,18]将此行为描述为处于 C 点位置的电子吸收热能(声子),能量升高后电子状态到达 E 点;处于状态 E 的激发态电子可以进行非辐射的能量转移,非辐射的能量转移在宏观上表现为发光强度的减小,即磷光发射受到温度影响,该机制被称为磷光热猝灭。

在此基础上,Fonger 和 Struk 提出了一个补充模型来进一步解释不同基体材料的磷光热猝灭行为^[17]。根据该模型描述,位形坐标曲线中存在另一个能量势(电荷转移状态,changer transfer state, CTS),它高度依赖于所选基体材料的外部晶体场(图中绿线所示)。由于 CTS 的存在,激发态的电子可以通过 CTS 曲线返回到基态。电子

状态曲线可以与 CTS 曲线相交, 电子转移至更低的能级, 而不产生任何辐射发射。或者更进一步, 激发态的电子状态通过 CTS, 直接回到基态, 而不产生任何辐射发射。由于不同的基质有着不同状态的 CTS 曲线, 导致不同磷光材料的热猝灭行为存在差异。

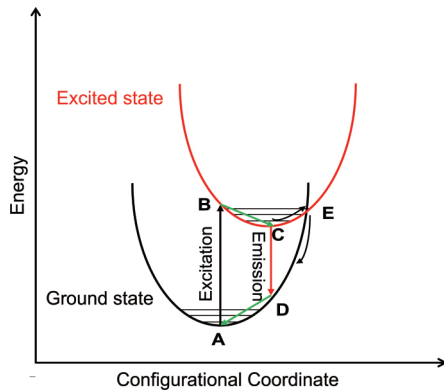


图 2 位形坐标曲线^[17]

Fig. 2 Configuration coordinate curves^[17]

磷光热猝灭过程决定了磷光随温度的变化规律。根据 Heys 等的描述^[17], 电子受激发后在激发态不同能级的分布符合 Boltzmann 分布规律^[19]:

$$n_{\text{exc}} = n_g \left(\frac{\Delta E}{kT} \right) \quad (2)$$

式中, n_{exc} 是相应激发态上电子数量, n_g 是基态上电子数量, ΔE 是基态与相应激发态的能量差, k 是玻尔兹曼常数, T 是温度。由此可建立温度与磷光之间的定量关系, 根据该原理可实现温度的定量测量。

表 1 是磷光热像技术与传统温度测量技术的对比。相较于传统测温技术, 磷光热像技术具有非接触、大量程、精度高、分辨率高、不易受环境影响、测量成本低等优点。该方法是以磷光材料为探针进行温度测量, 具体包括点测量、二维测量与三维测量等方式。

在磷光测温技术发展前期的一些研究中, 由于试验

表 1 磷光热像技术与传统温度测量技术的对比

Table 1 Comparison of thermographic phosphor technique with traditional temperature measurement techniques

Method	Range/°C	Advantage	Disadvantage
Thermocouple	0~1800	Low cost	Contact, point measurement
IR camera	-50~3200	Non-contact	High error
Pyrometer	50~3200	Non-contact	High error
Thermal history paint	0~1000	Non-contact, visualization	Discontinuous, high cost
Thermographic phosphor	-200~1700	Non-contact, high accuracy, low cost	Immature

设备的限制, 未发现氧浓度/氧分压对磷光特性有任何显著影响^[20-22]。直到 2008 年, Brübach 等^[23]发现了 $\text{Y}_2\text{O}_3:\text{Eu}$ 在高温条件下对氧分压显示出了敏感性, 随后的研究进一步证实了环境压力(氧分压)对磷光性能存在影响。作者所在课题组^[24]详细分析了不同形态的 Eu 掺杂氧化钇稳定氧化锆(YSZ:Eu)对氧气的敏感性, 发现了较为显著的磷光氧敏感特性。随后又研究了 Eu, Dy 和 Sm 等稀土元素掺杂 YSZ 等磷光材料的氧敏感性。通过理论分析和实验结果, 解释了磷光发光特性受氧浓度影响的作用机制^[12]。上述工作表明, 测量环境中氧浓度的变化会导致磷光温度测量的误差, 同时为高温下 TBC 表面的氧浓度或氧分压的测量提供了一条可能的途径。

2.2 应力/应变测量原理

基于磷光的应力/应变测量原理相比磷光测温原理更加复杂。它涉及到磷光发光的长余辉效应和力致发光效应。早期通常使用力致发光强度与施加应力^[25]之间的关系来描述应力/应变的作用机制, 但缺乏统一的理论模型。其中具有代表性的是基于电子/空穴的捕获-去捕获转化过程的动力学模型^[26-28], 主要考虑由机械加载引起的电子或空穴的陷阱脱离过程。Chandra 等^[29]认为力致发光材料受力后, 产生的压电场使得电子陷阱或者空穴陷阱势能降低并导致之前被俘获的载流子释放的过程, 是力致发光的基本原因。尽管用应变引起的电子/空穴脱离陷阱过程能够解释力致发光的机理, 然而, 从应变加载到电子/空穴脱离陷阱的转换过程尚缺乏明确解释。对此, Liu 等^[30]提出了一种压电效应理论, 进一步完善了 Chandra 等提出的力致发光物理模型^[31]。上述模型的局限在于仅能提供定性解释。

作者所在课题组以 $\text{SrAl}_2\text{O}_4:\text{Eu}^{2+}, \text{Dy}^{3+}$ (SAOED) 磷光材料为研究对象, 以 Liu 等的压电效应理论^[30]和 Chandra 等提出的载流子入阱-脱阱过程^[31]为基础, 结合 Poole-Frenkel 效应^[32], 提出了能够定量描述力致发光的强度比模型。如图 3 所示, 在发光离子吸收激发光能量跃迁至激发态后, 激发态的发光离子并不会立刻以辐射或者非辐射的过程进行能量释放, 而是由于其它基团的作用, 激发能量发生转移并被存储(被陷阱捕获)^[9]。而一个发光晶体中具有能量 E 的陷阱数量遵循 Boltzmann 分布^[33-36], 如式(3):

$$n(E) = \frac{1}{kT} n_{\text{all}} \exp\left(-\frac{E}{kT}\right) \quad (3)$$

此处, $n(E)$ 是带有能量 E 的陷阱的数量, k 是 Boltzmann 常数, T 是温度^[36], n_{all} 是在晶体中陷阱的总数。随后能量在热释作用下缓慢释放, 在宏观上将观察到较长时间的磷光衰减过程(该过程称为余辉发射)。余辉强度 $I(t)$ 是与晶体中陷阱数目相关的, 如式(4):

$$I(t) = k_c n_{all} \cdot C_c \quad (4)$$

此处, k_c 是余辉强度与空穴陷阱数目的关系因子^[37], C_c 是晶体浓度。余辉发射过程中, 如果应力被施加到材料上, 局部的应力将产生压电场^[35, 38]。电场强度可以由式(5)计算:

$$F(t) = k_d \cdot \varepsilon(t) \quad (5)$$

此处 k_d 为压电系数, $\varepsilon(t)$ 为瞬态变形量。由于 Poole-Frenkel 效应^[32], 该压电场可以降低存储能量的陷阱的深度, 如式(6):

$$\Delta E = \beta \sqrt{F} \quad (6)$$

$$\beta = 2(e^3 \varepsilon_r \varepsilon_0 / 4\pi)^{1/2} \quad (7)$$

式中, F 是电场强度, ΔE 为陷阱深度降低量, e 是单位电子单位电荷, ε_0 是自由空间的介电常数, ε_r 是高频介电常数。陷阱深度的降低将导致部分被捕获能量的释放,

释放的被陷能量总数可以根据式(8)计算:

$$n_{de} = \int_0^{\Delta E} n(E) dE = n_{all} [1 - \exp(-\frac{\Delta E}{kT})] \quad (8)$$

在宏观上即表现为余辉亮度的突然增强(力致发光)^[9]。施加的应力与材料产生的压电场呈一定比例关系, 所以可以根据力致发光的强度来衡量所施加应力的多少, 如式(9)所示:

$$\frac{I_a}{I_0} - 1 = A \cdot [1 - \exp(-B(\frac{d\varepsilon(t)}{dt})^{\frac{1}{2}})] \cdot \sigma(t) \quad (9)$$

式中, I_0 是余辉强度, $\varepsilon(t)$ 和 $\sigma(t)$ 分别是瞬态应变和瞬态应力, 一般在应力测量(加载)前获取, I_a 是应力加载后测得的磷光强度, 系数 A 与 B 仅与环境温度有关。具体理论推导过程请参见相关论文[9, 10]。

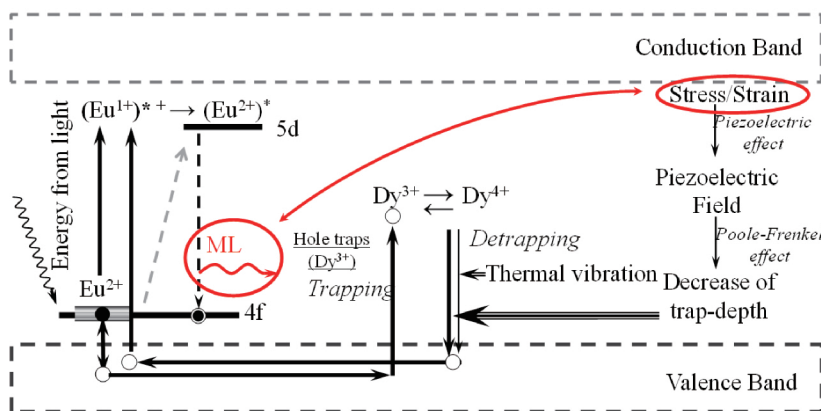


图 3 SAOED 力致发光过程示意图^[9]

Fig. 3 Schematic of the mechanoluminescence (ML) process in SAOED^[9]

与传统的应力测量技术相比(表 2), 基于力致发光的磷光应力传感器具有非侵入性、成本低和空间分辨率高等优点。

表 2 磷光应力测量技术与现有应力测量技术的对比

Table 2 Comparison of ML-based stress measurement technique and existing stress measurement techniques

Method	Advantage	Disadvantage
Strain gauges	Low cost, easy to use	Contact, working in low temperature
X-ray method	Non-contact	High cost, harmful to human
Ultrasonic method	Non-contact	Small measurement range
Raman spectroscopy	Non-contact, visualization	High cost, small measurement area
ML method	Non-contact, high accuracy, high resolution, low cost	Immature

2.3 具有热力参数检测功能的新型 TBC 概念

磷光测量本身具有较长的发展历史^[39], 而将磷光测温与 TBC 相结合, 这一概念最初是由 Choy, Feist 和 Heyes 在 1998 年提出^[2]。TBC 材料通常为 YSZ, 而 YSZ 可被少量稀土元素掺杂改性^[40], 所合成的磷光材料具有测温功能。传统的 TBC 结构如图 4a 所示, 它由金属粘结层(bond coat)、热生长氧化物层(thermally grown oxide, TGO)和表面陶瓷层(top coat)组成^[1]。而具有热力参数检测功能的新型 TBC 结构如图 4b 所示, 为了避免破坏原有涂层性能, 通常只在涂层内部小范围内掺杂稀土元素进行改性或在顶层喷涂磷光材料, 这样 TBC 整体的力学与隔热性能仍保持不变。

2006 年, Gentleman 等^[41]评估了红外法、Raman 法以及磷光测温法 3 种方法对 TBC 温度的检测性能, 认为磷光测温具有测温范围广、信号强等特点, 在适用范围上比前两种技术更有优势。该技术在发展前期主要用于

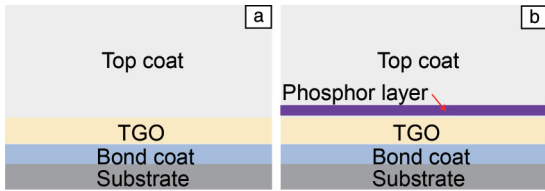


图 4 传统 TBC (a) 与具有热力参数检测功能的 TBC (b) 结构示意图
Fig. 4 Structure schematics of traditional TBC (a) and designed thermo-mechanical sensing TBC (b)

TBC 表面的温度测量, 随后拓展至 TBC 内部的温度测量, 尤其是金属粘结层与热氧化物生长层, 因为此处是 TBC 最容易产生损坏的位置。Eldridge 等^[3]使用 $Y_2O_3:Eu$ 作为磷光传感层实现了 100 μm 厚、YSZ 的 TBC 下层的温度测量。Chen 等^[42]使用 Dy 掺杂的 YSZ 成功实现了 50 μm 、YSZ 的 TBC 下层的温度测量。为了在测温的同时获取 TBC 的热通量, 具有两层甚至多层磷光传感层的 TBC 概念陆续被提出, 即在 TBC 的不同深度掺杂不同的磷光层, 从而获取 TBC 的温度梯度, 进而得到其热通量。其中具有代表性的是 Gentleman 等的“彩虹传感器”(rainbow sensors) TBC^[43]。随后, Nada 等制备了双层磷光测温 TBC, 使用 20 μm 左右的 Dy 掺杂 YSZ 和 $Y_2O_3:Eu$ 分别测量了 300 μm 的 YSZ 上下两侧温度^[44]。此外, Copin 等还发展了 3 层磷光测温 TBC^[45]。但就目前的实际应用情况来看, 单层的磷光 TBC 测温技术相对成熟, 而两层或者多层的测温 TBC, 由于受限于材料及检测技术, 目前还处于实验室开发和试验阶段。

3 材料和制备

磷光材料是磷光测量技术的基础, 而性能优越的磷光 TBC 涂层则是实现高精度热力参数测量的关键。本节将先后介绍用于温度与应力测量的磷光材料, 以及新型多功能 TBC 的制备方法。

3.1 温度测量用磷光材料

早期用于制备磷光 TBC 的材料主要有 Feist 等提出的 Dy 掺杂 YSZ^[46] 和 Eu 掺杂 YSZ^[47], 但它们的测温上限在当时不超过 1000 $^{\circ}C$, 另有部分材料的测温上限有望达到 1300 $^{\circ}C$, 但尚未进行详细测试^[42]。随后, Skinner 等采用分布在 YSZ 内的 $Y_3Al_5O_{12}$ (YAG): Dy 进行 TBC 温度测量^[7], 将测温上限提升到了 1200 $^{\circ}C$ 。与此同时, 磷光测温 TBC 的稳定性也得到关注。有研究认为稀土离子的掺杂浓度会影响掺杂的氧化锆涂层的稳定性和发光性能^[48]。因此, 在控制稀土掺杂浓度的同时, 开发稳定的磷光 TBC 新基质成为新的研究焦点。期间开发的磷光测温材料有 YAG: Ln、稀土掺杂的磷酸盐 (如 $LnPO_4$)、以 Al_2O_3 为基质的 TBC^[49]、稀土掺杂的

Y_2O_3 以及低导热性氧化物 $Y_4Zr_3O_{12}$ 等^[50]。

目前用于 TBC 测温的磷光材料分为两大类: YSZ: Ln^{3+} (镧系元素掺杂的氧化钇稳定氧化锆) 和 YAG: Ln^{3+} (镧系元素掺杂钇铝石榴石 $Y_3Al_5O_{12}$)。

氧化钇稳定氧化锆是一种非常稳定的材料, 它在极高的温度下 (2700 $^{\circ}C$) 仍能保持较好的热稳定性, 是 TBC 的常用材料之一。将少量稀土氧化物掺杂进氧化钇稳定氧化锆 (1% 左右, 摩尔百分数), 可以形成耐高温的磷光粉。几种典型的镧系元素掺杂的氧化钇稳定氧化锆包括 YSZ: Er、YSZ: Sm、YSZ: Eu 以及 YSZ: Dy。图 5 所示为以上 4 种磷光材料的衰减寿命-温度曲线^[51], 它们的工作温度基本涵盖了从室温到 1200 $^{\circ}C$ 超高温的温度范围。

钇氧化物与镧系氧化物共掺是产生高强度磷光测温材料的重要方法之一, 如前面提到的 YSZ: Ln^{3+} 等。另一种重要的基质是 YAG。图 6 为几种常用的 YAG: Ln^{3+} 的衰减寿命-温度曲线^[51], 可以看到 YAG: Dy 的测量范围已经达到了 1700 $^{\circ}C$ 。该测量上限已经满足了大部分“两机”

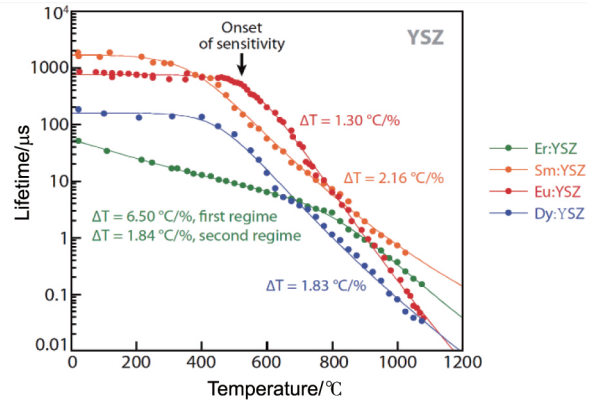


图 5 几种常用 YSZ: Ln^{3+} 磷光材料的衰减寿命-温度曲线^[51]
Fig. 5 Lifetime-temperature curves for different Ln^{3+} doped YSZ^[51]

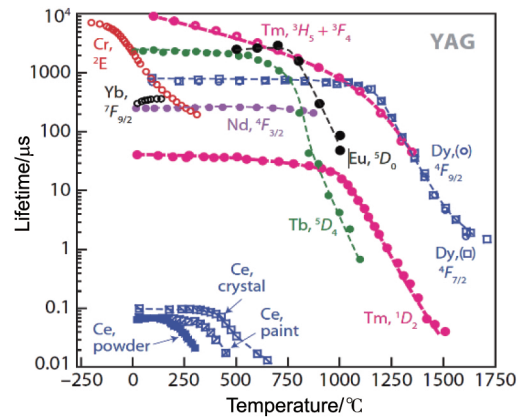


图 6 几种常用 YAG: Ln^{3+} 的衰减寿命-温度曲线^[51]
Fig. 6 Lifetime-temperature curves for several Ln^{3+} doped YAG^[51]

的内部运行温度条件。因此,它也是未来超高温 TBC 磷光测量的首选材料。

当前适用于“两机”温度测量的磷光材料中,测温性能最优越的还是 YAG: Dy^[52]。其热稳定性和高温下的发光性能适合于高温环境下的温度测量。相比之下,稀土掺杂的 YSZ 更为常用,其优势主要在于与 TBC 兼容性好,对其力学强度与热防护性能的影响较小。基于硅酸盐的材料,如 Y₂SiO₅: Dy^[53]等,近年来也开始受到关注。磷光测温材料相关的详细评述可参见 Clarke 等^[51]与 Dramićanin^[54, 55]的综述。

3.2 应力测量用磷光材料

材料对外界施加的机械应力产生发光反应是一种常见现象,例如有 50% 的无机盐在受到机械应力断裂时会发出磷光^[28]。然而,此类材料在受到机械应力时所发出的磷光强度普遍较低。在力致发光材料的开发过程中具有里程碑式意义^[56]的工作是, Matsuzawa 等^[57]在 1996 年发现,在 SrAl₂O₄: Eu²⁺ 中添加 Dy³⁺ 离子后,其余辉强度得到显著增强。随后,应力磷光材料的研究得到迅速发展,在应力可视化的试验中得到成功应用。Akiyama 等对 SrAl₂O₄: Eu²⁺ (SAOE)、Sr₃Al₂O₆: Eu²⁺, Dy³⁺^[58] 和 SrAl₂O₄: Eu²⁺, Dy³⁺ (SAOED)^[59] 等应力磷光材料及其应用开展了一系列研究,并发现 SAOED 是其中最高效的材料。他们提出的另一种高效应力磷光材料是 ZnS: Mn^[60], 目前在应力磷光测量领域也得到了广泛的使用。此外,性能较好的应力磷光材料还包括 ZnS: Cu^[61]、ZnGa₂O₄: Mn (ZGO: Mn)^[62]、MgGa₂O₄: Mn (MGO: Mn)^[62]、Ca₂Al₂SiO₇: Ce^[63] 等。

SAOED 是一种非常高效的长余辉材料。所谓长余辉是指在激发光关闭后,还能持续长时间地发射磷光。图 7 为不同应变速率下 SAOED 掺杂树脂的应力-磷光强

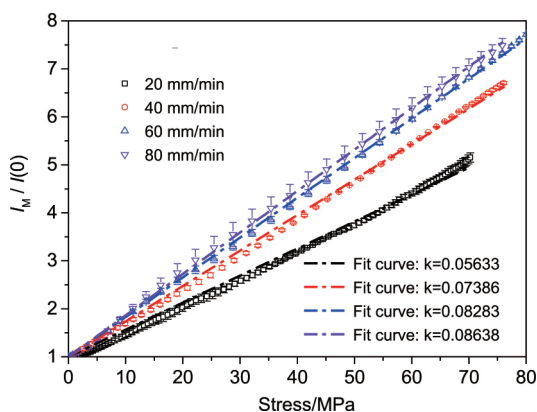


图 7 不同应变速率下 SAOED 的应力-磷光强度曲线^[9]

Fig. 7 Stress-image intensity curves for SAOED under different loading rates^[9]

度曲线^[9]。SAOED 对应力非常敏感,是最常用的应力磷光测量材料之一。

ZnS: Mn 在压力测量,尤其是 2D 压力感知方面同样拥有非常优异的性能。ZnS: Mn 依靠 Mn²⁺ 的跃迁发光,其发射谱带很宽,跃迁主要发生在 4T₁ 到 6A₁ 的跃迁,而且强烈依赖晶体场所处的环境。

3.3 磷光 TBC 制备技术

制备 TBC 磷光测试涂层的关键是将磷光 TBC 材料喷涂于涂层结构中的特定位置^[51]。对比最常用的电子束物理气相沉积 (EB-PVD) 技术和空气等离子喷涂 (APS) 技术:前者涂层厚度控制精度高,制备的涂层透光性好,但制备流程复杂、成本较高;后者涂层厚度控制难度大,涂层透光性相对较差,但制备流程相对简单、成本较低。Eldridge 等的研究表明,与相同厚度的 APS 涂层相比,EB-PVD 涂层由于其较为规则的柱状结构,具有更好的透光性能^[5]。因此在早期的研究中,大量使用了该技术制备磷光 TBC^[46, 64-68]。随着激光性能的提升与测量技术的发展,APS 技术也被证实能够用于制备磷光 TBC^[8, 40]。作者所在课题组采用 APS 技术分别制备了 Eu 和 Dy 掺杂 YSZ 的磷光 TBC,成功实现了 0 到 300 μm 厚度范围的 TBC 下层测温^[8],测温上限为 1000 °C 左右。图 8 为采用 APS 技术制备的磷光测温 TBC 在紫外激发光下的显微照片,其中的测温层在紫外光激发下发射出红色磷光。

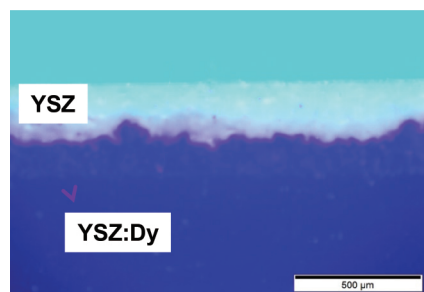


图 8 采用 APS 技术制备的磷光 TBC 在紫外光激发下的显微照片

Fig. 8 Micrograph of temperature sensing TBC based on phosphorescence prepared by APS technique under ultraviolet light excitation

4 测量方法

4.1 测量系统

磷光 TBC 热力参数测量技术的典型测量系统包含激发光源、磷光涂层与光信号接收器 3 个主要部件。首先将磷光材料喷涂于待测 TBC 表面或内部;随后采用适当波长的光用于激发该磷光材料;磷光材料被激发后发射出与热力参数相关的磷光信号,并最终被接收器所采集。如图 9 所示^[8],由 Dy³⁺ 掺杂的 YSZ 制备的磷光测温层被喷涂于 TBC 底部,在温度测量过程中,激发光激发底部

的 YSZ: Dy³⁺ 磷光层, 受到激发光激发后 YSZ: Dy³⁺ 层发射出磷光, 该信号随温度变化并被外部的接收器接收。接收到的磷光信号经过处理, 便可得到温度信息。对于不同的测量需求, 可以采用不同的稀土磷光材料或者改变其喷涂位置。例如, 对于应力测量, 可以使用力致磷光材料 SAOED 等。

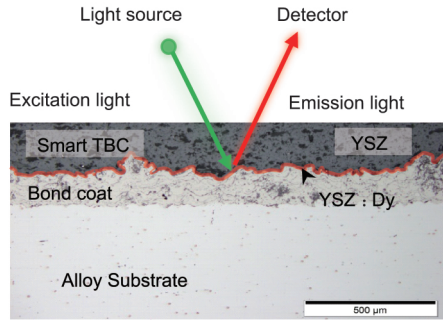


图 9 磷光 TBC 测温示意图^[8]

Fig. 9 Schematic diagram of phosphorescence-based temperature measurement of smart thermal barrier coatings^[8]

4.2 温度测量方法

基于磷光的温度测量方法主要可分为强度法和时域法两种。

强度法基于热力参数与磷光强度的定量关系^[69]。测量仪器可选择一维的点测量工具, 如光谱仪、光电倍增管(PMT)等, 也可选择二维的 CCD 相机或 CMOS 相机。磷光强度容易受到激发光源强度、探测器位置以及周围环境干扰光的影响。对此, 可采用两个探测器, 同步测量两个不同波段的磷光信号, 并取其比值作为与热力参数建立联系的依据, 即强度比法^[70]。该方法能够有效消除前述干扰因素的影响, 在温度测量中得到广泛使用。

时域法的依据是脉冲光激发下磷光随时间的变化(即磷光寿命)与热力参数的定量关系。图 10 为磷光对脉冲激发光产生响应的 4 个阶段^[71]: 其中上升区域(I)与衰减区域(III)的变化都与其所处的环境中的热力参数有关。鉴于上升区域时间较短, 对探测器采样频率要求较高, 故相应的上升时间法^[72](rise time method)使用较少。最常用的是基于衰减区域磷光变化的寿命法(lifetime method)^[73], 即通过捕捉衰减区域内的磷光衰减时间进行测温。该方法具有自参照特性, 测量精度高且不易受到外界环境影响。

以上讨论的是几种常用的磷光测温方法, 此外还有基于斯托克斯位移的峰值移动法^[74], 及与寿命法原理类似但激发光源为正弦信号的频移法^[75]等等, 由于使用并未普及, 故本文不再详述。

4.3 应力测量方法

如 2.2 节所述, 基于磷光的应力测量原理与测温相

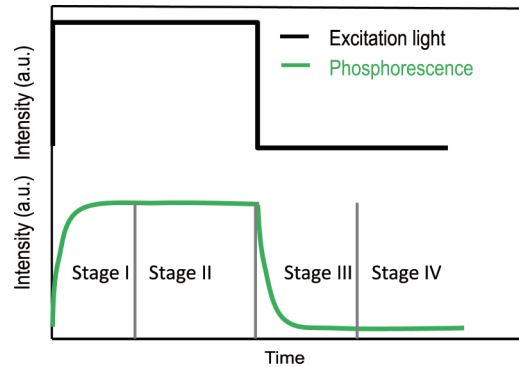


图 10 磷光材料对脉冲激发光的 4 个响应阶段^[71]

Fig. 10 Response stages of the phosphorescence to a pulsed excitation light^[71]

比更为复杂。相关研究主要聚焦于建立磷光光强与机械载荷所产生的应力条件之间的定量关系, 并在此基础上发展测量方法^[76-78]。基于日本国立先进产业科学技术研究所 Matsuzawa 等^[57]提出的磷光应力测量原理, Kim 等^[76]提出力致发光过程是由瞬时负载的变化触发, 并建立了包含有瞬时加载速率项的速率方程来定量描述外界施加的机械载荷。然而, 该模型仅考虑瞬时应力加载速度的因素, 难以准确描述力致发光的过程。Rahimi 等综合考虑了应力和应变, 提出了更为完整的力致发光转换模型(mechanoluminescence transduction model)^[77]。在该模型中, 总的力致发光被分为净力致发光发射、无应力磷光发光衰减和附加应力诱导磷光衰减 3 部分。该模型虽然与应力测量试验结果吻合较好, 但其数据标定过程较为繁琐, 并且模型中所包含的大量高阶多项式缺乏明确的物理意义。Someya 等^[78]在测量了不同瞬态载荷下力致发光材料的衰减寿命曲线后, 提出了一种基于衰减寿命的应力测量方法。与温度测量中的寿命法类似, 力致发光材料的余辉在受到应力后会急速上升然后下降。该研究认为其下降的寿命衰减时间与应力成正比, 与加载速率成反比。作者所在课题组提出的强度比模型^[9], 在实际测量中使用相对简便, 仅需测量无应力作用时的余辉强度以及力致发光强度, 根据其比值便可定量得到应力与应变。

5 磷光 TBC 的应用

5.1 磷光 TBC 温度测量

目前磷光测温 TBC 大部分仍处于实验室研发阶段, 其中英国在该领域处于领先, 并已在燃气轮机^[79]以及航空发动机^[80,81]上开展了初步应用。例如, 2013 年英国南方热科学研究所首次报道了在全尺寸喷气发动机上应用磷光 TBC 测温的工作^[81]。随后, 在前述工作基础上开发的发动机在线温度监测系统^[82], 先后被应用于劳斯莱斯

的毒蛇发动机 (Rolls-Royce Viper)^[83] 以及英国迪德科特 (Didcot) 发电场的燃气轮机^[84]。

近年来, 美国 NASA Glenn 研究中心在该领域也取得显著进展^[85, 86]。Eldridge 等前期使用磷光对 TBC 的损伤进行测量^[4, 6, 87], 同时开展了大量温度测量的应用研究^[88]。最近, 他们尝试了大量新型磷光材料, 包括 Cr 掺杂的 GdAlO₃^[89]、YSZ: Er^[90] 等, 并将其应用于带气膜冷却的 TBC 温度测量, 目前测温上限已超过 1700 °C^[91]。在配合使用光纤探测设备的条件下, NASA 甚至已经初步实现了运行工况下涡轮叶片表面温度测量^[85]。

5.2 磷光 TBC 应力测量

应力测量磷光材料目前主要处于实验室研发阶段, 目前已初步开展了应用研究的有 SAOED、ZnS: Cu 和 ZnS: Mn 等几种具有灵敏响应的材料。韩国在应用方面处于较为领先的位置^[92]。Ji 等研究了由大体积 SAOED 陶瓷烧结的圆盘状 CT (compact tension) 试件的断裂, 直接观察到了伴随着桥接应力而快速扩展的裂纹生成过程^[93]。随后他们将力致发光材料喷涂于各种陶瓷 CT 试件表面,

如 Al₂O₃、Si₃N₄、锆基陶瓷等, 能够实时显示裂纹的快速扩展、裂纹尾迹的桥接应力分布等^[94, 95]。Xu 等在开发多种新型应力磷光材料的同时, 应用磷光应力测量技术进行了一系列裂纹和缺陷可视化研究^[96-100], 已初步实现了应力应变的高精度动态测量^[101]。作者所在课题组最近开发了一种高灵敏度力学感应陶瓷 (见图 11)^[102], 并将其与 TBC 相结合, 应用于 TBC 失效研究。如图 12 所示^[11], 采用该技术可准确捕捉 TBC 加载过程中导致裂纹出现的应力集中, 从而直观获取 TBC 的失效过程。

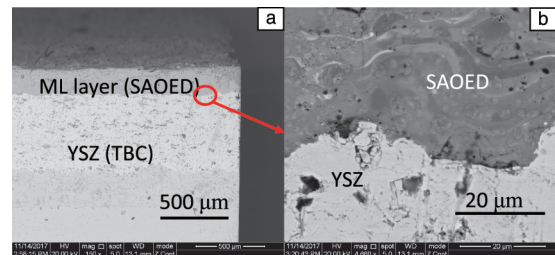


图 11 应力感应 TBC 的微观结构^[102]

Fig. 11 Microstructures of stress sensing TBC^[102]

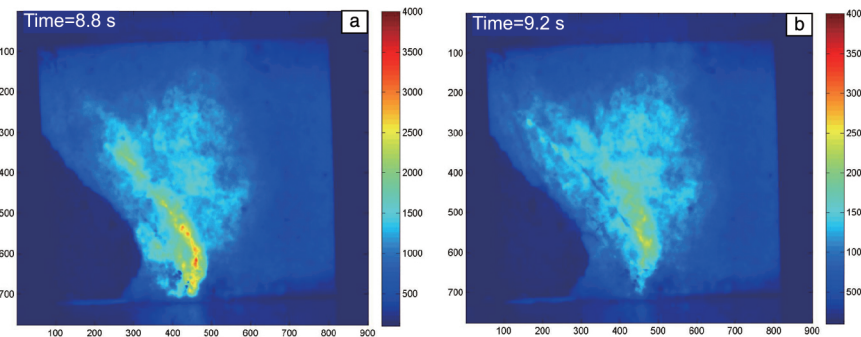


图 12 TBC 失效前后磷光响应^[11]: (a) 失效前, (b) 失效后

Fig. 12 Phosphor response of TBC failure^[11]: (a) before failure, (b) after failure

6 结 语

与传统接触式测量方法相比, 基于磷光光学特性的 TBC 热力参数测量技术具有显著的优势。然而, 由于现阶段测量原理与方法仍有待完善, 其应用受到一定限制。开发适用于高温环境下的高精度、低成本且鲁棒性好的磷光 TBC 非接触式热力参数测量技术, 将为 TBC 所涉及的复杂流动传热与结构强度问题的机理研究以及燃气轮机/航空发动机技术的发展提供有力支撑。

基于磷光光学特性的 TBC 热力参数测量技术, 在未来应在以下 3 个发展方向加快研究:

首先是新型材料的开发, 即开发高发光效率、耐高温、高稳定性的磷光材料。

其次是测量技术的提升, 这一方面依赖于高性能激光光源与高灵敏度磷光探测器的研发, 同时需要发展高

效率、高精度的测量方法。

最后是测量技术由实验室开发向实际应用的转化, 在此过程中需要解决燃气轮机/航空发动机模拟运行中的技术困难, 最终实现 TBC 热力参数状态的在线监测。

参考文献 References

- [1] PADTURE N P, GELL M, JORDAN E H. Science [J], 2002, 296 (5566): 280-284.
- [2] CHOY K, FEIST J, HEYES A. Smart Thermal Barrier Coatings for Gas Turbines: UK 9823749 [P]. 1998-07-27.
- [3] ELDRIDGE J I, BENCIC T J, ALLISON S W, et al. Journal of Thermal Spray Technology [J], 2004, 13(1): 44-50.
- [4] ELDRIDGE J I, BENCIC T J. Surface and Coatings Technology [J], 2006, 201(7): 3926-3930.
- [5] ELDRIDGE J I, BENCIC T J, SPUCKLER C M, et al. Journal of the American Ceramic Society [J], 2006, 89(10): 3246-3251.

- [6] ELDRIDGE J I, SINGH J, WOLFE D E. *Journal of the American Ceramic Society* [J], 2006, 89(10): 3252–3254.
- [7] SKINNER S, FEIST J, BROOKS I, *et al.* *Sensors and Actuators B: Chemical* [J], 2009, 136(1): 52–59.
- [8] PENG D, YANG L, CAI T, *et al.* *Sensors* [J], 2016, 16(10): 1490.
- [9] CAI T, GUO S, LI Y, *et al.* *Review of Scientific Instruments* [J], 2018, 89(4): 045006.
- [10] GUO S, CAI T, ZHAO X, *et al.* *Measurement Science and Technology* [J], 2019, 30(7): 075104.
- [11] 彭迪, 蔡涛, 杨丽霞, 等. Smart TBC: 热障涂层热力参数非接触测量技术[C]//第九届国际稀土开发与应用研讨会暨 2019 中国稀土学会学术年会摘要集. 北京: 中国稀土学会, 2019.
PENG D, CAI T, YANG L X, *et al.* Smart TBC: Non-contact Measurement Technology for Thermal Parameters of Thermal Barrier Coatings [C]//The Abstract Book of 9th International Conference on Rare Earth Development and Application & Annual Meeting of the Chinese Society of Rare Earth 2019. Beijing: Chinese Society of Rare Earths, 2019.
- [12] LI Y, CAI T, YANG L, *et al.* *Sensors and Actuators B: Chemical* [J], 2020, 308(1): 127666.
- [13] 彭迪, 蔡涛, 李永增, 等. 高温压敏漆 PSP 测量技术的研究进展 [C]//第十届全国流体力学学术会议论文摘要集. 杭州: 中国力学学会, 2018.
PENG D, CAI T, LI Y Z, *et al.* Research Progress of High-Temperature Pressure-sensitive Paint (PSP) Measurement Technique [C]//The Abstract Book of 10th Conference of the Chinese Society of Theoretical and Applied Mechanics. Hangzhou: The Chinese Society of Theoretical and Applied Mechanics, 2018.
- [14] PENG D, LIU Y. *Experiments in Fluids* [J], 2020, 61(1): 8.
- [15] 孙家跃, 杜海燕, 胡文祥. 固体发光材料[M]. 北京: 化学工业出版社, 2003.
SUN J Y, DU H Y, HU W X. *Solid Luminescent Materials* [M]. Beijing: Chemical Industry Press, 2003.
- [16] BELL J H, SCHAIRER E T, HAND L A, *et al.* *Annual Review of Fluid Mechanics* [J], 2001, 33(1): 155–206.
- [17] KHALID A H, KONTIS K. *Sensors* [J], 2008, 8(9): 5673–5744.
- [18] RANSON R M. *Investigation into Thermographic Phosphors* [D]. Nottingham: Nottingham Trent University, 1999.
- [19] MÜLLERKIRSTEN H J W. *Basics of Statistical Physics* [M]. Singapore: World Scientific Publishing Company, 2013.
- [20] FEIST J, HEYES A, SEEFELDT S. *Measurement Science & Technology* [J], 2003, 14(5): N17.
- [21] TUROS-MATYSIAK R, GRINBERG M, WANG J W, *et al.* *Journal of Luminescence* [J], 2007, 122(1): 107–109.
- [22] YU M, SÄRNER G, LUIJTEN C C M, *et al.* *Measurement Science & Technology* [J], 2010, 21(3): 037002.
- [23] BRÜBACH J, DREIZLER A, JANICKA J. *Measurement Science & Technology* [J], 2007, 18(3): 764.
- [24] YANG L, PENG D, SHAN X, *et al.* *Sensors & Actuators B: Chemical* [J], 2018, 254: 578–587.
- [25] CHANDRA B, ZINK J I. *The Journal of Chemical Physics* [J], 1980, 73(12): 5933–5941.
- [26] XU C N, WATANABE T, AKIYAMA M, *et al.* *Applied Physics Letters* [J], 1999, 74(17): 2414–2416.
- [27] CHANDRA B, BAGHEL R, LUKA A, *et al.* *Journal of Luminescence* [J], 2009, 129(7): 760–766.
- [28] CHANDRA B, BAGHEL R, CHANDRA V. *Chalcogenide Letters* [J], 2010, 7(1): 1–9.
- [29] CHANDRA B. *Mechanoluminescence, Luminescence of Solids* [M]. Boston: Springer, 1998.
- [30] LIU Y, XU C N. *Applied Physics Letters* [J], 2004, 84(24): 5016–5018.
- [31] CHANDRA V K, CHANDRA B P. *Journal of Luminescence* [J], 2012, 132(3): 858–869.
- [32] IEDA M, SAWA G, KATO S. *Journal of Applied Physics* [J], 1971, 42(10): 3737–3740.
- [33] GOMEZ-ROS J, CORRECHER V, GARCIA-GUINEA J, *et al.* *Radiation Protection Dosimetry* [J], 2006, 119(1–4): 93–97.
- [34] CORRECHER V, GOMEZ-ROS J, GARCIA-GUINEA J, *et al.* *Radiation Measurements* [J], 2008, 43(2): 269–272.
- [35] CHANDRA B P, MAHOBIA S K, JHA P, *et al.* *Journal of Luminescence* [J], 2008, 128(12): 2038–2047.
- [36] YAZICI A N, ÖZTAĞ M, BEDRÝ M, *et al.* *Turkish Journal of Physics* [J], 2002, 26(4): 277–282.
- [37] CHEN B, HAO H C, JIANG Z, *et al.* *Chinese Physics Letters* [J], 2011, 28(5): 53201–53204.
- [38] CHANDRA B P, BAGHEL R N, SINGH P K, *et al.* *Radiation Effects & Defects in Solids* [J], 2009, 164(9): 500–507.
- [39] PAUL N. *Device for Indicating the Temperature Distribution of Hot Bodies*: US 2071471 [P]. 1937–2–23.
- [40] TEJERO-MARTIN D, RAD M R, MCDONALD A, *et al.* *Journal of Thermal Spray Technology* [J], 2019, 28(4): 598–644.
- [41] GENTLEMAN M M, LUGHI V, NYCHKA J A, *et al.* *International Journal of Applied Ceramic Technology* [J], 2006, 3(2): 105–112.
- [42] CHEN X, MUTASIM Z, PRICE J, *et al.* *International Journal of Applied Ceramic Technology* [J], 2005, 2(5): 414–421.
- [43] GENTLEMAN M M, CLARKE D. *Surface and Coatings Technology* [J], 2004, 188: 93–100.
- [44] NADA F A, LANTZ A, LARFELDT J, *et al.* *Surface and Coatings Technology* [J], 2016, 302: 359–367.
- [45] COPIN E, SENTENAC T, LE MAOULT Y, *et al.* *Surface and Coatings Technology* [J], 2014, 260: 90–96.
- [46] FEIST J, HEYES A, NICHOLLS J. *Proceedings of the Institution of Mechanical Engineers, Part G: Journal of Aerospace Engineering* [J], 2001, 215(6): 333–341.
- [47] FEIST J, HEYES A. *Proceedings of the Institution of Mechanical Engineers, Part L: Journal of Materials: Design and Applications* [J],

- 2000, 214(1): 7–12.
- [48] CLARKE D, GENTLEMAN M. Surface and Coatings Technology [J], 2007, 202(4–7): 681–687.
- [49] MORGAN P E, MARSHALL D B. Journal of the American Ceramic Society [J], 1995, 78(6): 1553–1563.
- [50] WINTER M R, CLARKE D R. Journal of the American Ceramic Society [J], 2007, 90(2): 533–540.
- [51] CHAMBERS M D, CLARKE D R. Annual Review of Materials Research [J], 2009, 39(1): 325–359.
- [52] YU M, SÄRNER G, LUIJTEN C, *et al.* Measurement Science and Technology [J], 2010, 21(3): 037002.
- [53] ISHIWADA N, FUJII E, YOKOMORI T. Journal of Luminescence [J], 2018, 196: 492–497.
- [54] DRAMIĆ ANIN M D. Luminescence Thermometry: Methods, Materials, and Applications [M]. Cambridge: Woodhead Publishing, 2018.
- [55] DRAMIĆ ANIN M D. Methods and Applications in Fluorescence [J], 2016, 4(4): 042001.
- [56] 丁艺聪, 季振国. 材料科学与工程学报 [J], 2014, 32(1): 154–156.
DING Y C, JI Z G. Journal of Material Science & Engineering [J], 2014, 32(1): 154–156.
- [57] MATSUZAWA T, AOKI Y, TAKEUCHI N, *et al.* Journal of the Electrochemical Society [J], 1996, 143(8): 2670–2673.
- [58] AKIYAMA M, XU C N, NONAKA K, *et al.* Applied Physics Letters [J], 1998, 73(21): 3046–3048.
- [59] AKIYAMA M, XU C N, LIU Y. Journal of Luminescence [J], 2002, 97(1): 13–18.
- [60] XU C N, LIU Y, AKIYAMA M, *et al.* Key Engineering Materials [J], 2002, 216: 15–18.
- [61] SHIN S W, OH J P, HONG C W, *et al.* ACS Applied Materials & Interfaces [J], 2016, 8(2): 1098–1103.
- [62] MATSUI H, XU C N, AKIYAMA M, *et al.* Japanese Journal of Applied Physics [J], 2014, 39(12): 6582–6586.
- [63] TIWARI G, BRAHME N, SHARMA R, *et al.* Journal of Materials Science: Materials in Electronics [J], 2016, 27(6): 1–9.
- [64] STEENBAKKER R. Phosphor Thermometry in an EB-PVD TBC [D]. UK: Cranfield University, 2008.
- [65] STEENBAKKER R, WELLMAN R G, NICHOLLS J R, *et al.* Sensor TBCs: Remote *in-situ* Condition Monitoring of EB-PVD Coatings at Elevated Temperatures [C]//Conference Proceedings of ASME Turbo Expo 2008: Power for Land, Sea, and Air. Berlin: American Society of Mechanical Engineers Digital Collection, 2008: 269–278.
- [66] GENTLEMAN M M, ELDRIDGE J I, ZHU D M, *et al.* Surface and Coatings Technology [J], 2006, 201(7): 3937–3941.
- [67] STEENBAKKER R J, FEIST J P, WELLMAN R G, *et al.* Journal of Engineering for Gas Turbines and Power [J], 2009, 131(4): 041301.
- [68] NICHOLLS J R, WELLMAN R G, STEENBAKKER R, *et al.* Self Diagnostic EB-PVD Thermal Barrier Coatings [C]// The 5th Forum on New Materials, Part A: Advances in Science and Technology, Volume 72. Switzerland: Trans Tech Publications, Ltd., 2010: 65–74.
- [69] MCCLURE D S. Journal of Luminescence [J], 1976, 12–13: 67–78.
- [70] HEYES A, SEEFELDT S, FEIST J. Optics & Laser Technology [J], 2006, 38(4–6): 257–265.
- [71] CAI T, PENG D, LIU Y Z, *et al.* Experimental Thermal and Fluid Science [J], 2017, 80: 53–60.
- [72] KHALID A H, KONTIS K. Measurement Science & Technology [J], 2009, 20(2): 025305.
- [73] OMRANE A, OSSLER F, ALDÉN M. Experimental Thermal & Fluid Science [J], 2004, 28(7): 669–676.
- [74] ALLISON S W, BESHEARS D L, CATES M R, *et al.* LED-induced Fluorescence Diagnostics for Turbine and Combustion Engine Thermometry [C]//Proceedings of International Society for Optical Engineering. Society of Photo-optical Instrumentation Engineers, 2001: 449386.
- [75] IMBUSCH G F, YEN W M, SCHAWLOW A L, *et al.* Physical Review [J], 1964, 133(4): 1029–1034.
- [76] KIM J S, KIBBLE K, KWON Y N, *et al.* Optics Letters [J], 2009, 34(13): 1915–1917.
- [77] RAHIMI M R, YUN G J, CHOI J S A. Acta Materialia [J], 2014, 77(4): 200–211.
- [78] ISHII K, SAEKI M, SOMEYA S, *et al.* Optics Letters [J], 2013, 38(7): 1095–1097.
- [79] FEIST J R, HEYES A. Heat Transfer Engineering [J], 2009, 30(13): 1087–1095.
- [80] SOLLAZZO P Y, FEIST J P, BERTHIER S, *et al.* American Institute of Physics Conference Series [J], 2013, 1552(1): 897–902.
- [81] FEIST J, SOLLAZZO P, BERTHIER S, *et al.* Journal of Engineering for Gas Turbines and Power [J], 2013, 135(1): 012101.
- [82] YAÑEZ GONZALEZ A, PILGRIM C, FEIST J, *et al.* Journal of Turbomachinery [J], 2015, 137(10): 101004.
- [83] FEIST J, SOLLAZZO P, BERTHIER S, *et al.* Precision Temperature Detection Using a Phosphorescence Sensor Coating System on a Rolls-Royce Viper Engine [C]// Proceedings of ASME Turbo Expo 2012: Turbine Technical Conference and Exposition. Berlin: American Society of Mechanical Engineers Digital Collection, 2012: 917–926.
- [84] FEIST J, SOLLAZZO P, BERTHIER S, *et al.* Journal of Engineering for Gas Turbines and Power [J], 2013, 135(1): 012101.
- [85] JENKINS T P, HESS C F, ALLISON S W, *et al.* Measurement Science and Technology [J], 2020, 31(4): 044003.
- [86] ELDRIDGE J I, ZHU D, WOLFE D E. Ceramic Engineering and Science Proceedings [J], 2011, 32(3): 1–13.
- [87] ZHU D, CHOI S R, ELDRIDGE J I, *et al.* Surface Cracking and Interface Reaction Associated Delamination Failure of Thermal and Environmental Barrier [C]// Proceedings of 27th Annual International Conference on Advanced Ceramics and Composites. NASA Scientific and Technical information Program, 1990.

- [88] ELDRIDGE J I, JENKINS T P, ALLISON S W, *et al.* Real-Time Thermographic-phosphor-based Temperature Measurements of Thermal Barrier Coating Surfaces Subjected to a High-Velocity Combustor Burner Environment [R]. International Instrumentation Symposium, 2011.
- [89] ELDRIDGE J I, SHYAM V, WROBLEWSKI A C, *et al.* Temperature Mapping of Air Film-Cooled Thermal Barrier Coated Surfaces Using Cr-Doped GdAlO₃ Phosphor Thermography [R]. International Conference and Expo on Advanced Ceramics and Composites, 2016.
- [90] ELDRIDGE J I, WROBLEWSKI A C, ZHU D, *et al.* Temperature Mapping Above and Below Air Film-cooled Thermal Barrier Coatings using Phosphor Thermometry [R]. NASA, 2018.
- [91] ELDRIDGE J I. Temperature Mapping of Air Film-Cooled Thermal Barrier Coated Surfaces Using Phosphor Thermometry [R]. NASA, 2016.
- [92] TIMILSINA S, JI S K, KIM J, *et al.* International Journal of Precision Engineering & Manufacturing [J], 2016, 17(9): 1237-1247.
- [93] JI S K, KWON Y N, SOHN K S. Acta Materialia [J], 2003, 51(20): 6437-6442.
- [94] JI S K, KWON Y N, SHIN N, *et al.* Acta Materialia [J], 2005, 53(16): 4337-4343.
- [95] JI S K, KWON Y N, SHIN N, *et al.* Applied Physics Letters [J], 2007, 90(24): 241916.
- [96] LI C, XU C N, ZHANG L, *et al.* Journal of Visualization [J], 2008, 11(4): 329-335.
- [97] ONO D, XU C N, LI C, *et al.* Journal of the Japanese Society for Experimental Mechanics [J], 2010, 10(Special issue): s152-s156.
- [98] TERASAKI N, XU C N, LI C, *et al.* Visualization of Active Crack on Bridge in Use by Mechanoluminescent Sensor [C]//Proceedings of Health Monitoring of Structural and Biological Systems 2012. San Diego, California: SPIE Digital Library, 2012: 83482D.
- [99] UENO N, XU C N, WATANABE S. Fatigue Crack Detection of CFRP Composite Pressure Vessel using Mechanoluminescent Sensor [C]// IEEE SENSORS 2013 Proceedings. Baltimore: IEEE, 2013: 1-4.
- [100] YOSHIDA A, LIU L, TU D, *et al.* Journal of Disaster Research [J], 2017, 12(3): 506-514.
- [101] LIU L, XU C N, YOSHIDA A, *et al.* Advanced Materials Technologies [J], 2019, 4(1): 1800336.
- [102] CAI T, GUO S, LI Y, *et al.* Sensors and Actuators A: Physical [J], 2020, 315: 112246.

(编辑 惠 琼)



特约编辑周益春



特约撰稿人魏悦广



特约撰稿人彭迪



特约撰稿人蔡婷



特约撰稿人王亮

周益春: 男, 1963年生, 现任湘潭大学党委副书记、博士生导师。国家杰出青年科学基金获得者(2005年)、国家级教学名师奖获得者(2006年)、国家级“新世纪百千万人才工程”入选者。自1994年中国科学院力学研究所博士毕业以来, 长期从事铁电薄膜材料与存储器、热障涂层的破坏机理与可靠性评价、高性能电池

外壳材料及薄膜动力电源的研究, 承担了国家自然科学基金杰出青年基金、重大项目、重点项目、面上项目、国家“863”、军委科技委、装发、科工局等项目。先后获省部级自然科学一等奖3项、科技进步一等奖1项、科技进步二等奖1项、发明二等奖2项。获国际国内发明专利80余项, 出版专著与教材6部, 在 *Science*

Adv., *Nature Comm.*, *J. Mech. Phys. Solids*, *Acta Mater.* 等期刊发表学术论文200余篇, 被 *Science*, *Nature* 等刊物引用7000余次, 完成国家军用标准1套(含11个标准)。兼任物理力学专业委员会等多个学会的主任委员及JMST等多个刊物的编委。在材料与力学领域培养国家杰出青年基金获得者、教育部长江学者、军委科技委卓青、

青年长江学者、青年拔尖人才、全国百篇优秀博士学位论文提名奖等博士毕业研究生30余人、硕士50余人。湘潭大学力学类、材料类一级学科博士点和博士后流动站、力学类国家重点学科、教育部创新团队、教育部重点实验室等学科平台第一学术带头人。

魏悦广: 男, 1960年生, 北京大学教授, 中

国科学院院士。主要从事先进材料的跨尺度力学、弹塑性断裂力学以及复合材料力学等研究。在国际上建立了协同考虑应变梯度和表界面效应的跨尺度力学理论; 建立了可压缩应变梯度理论和适合应变梯度理论的有限元方法, 并由此预测出金属的微尺度断裂强度高达其宏观屈服强度十倍以上的重要结论, 突破了传统力学

理论的预测极限,引起跨尺度力学研究在国际上的广泛开展。发表 SCI 论文 150 余篇,被 SCI 期刊引用 4000 余次,研究成果曾获国家自然科学基金 3 项。担任“973”项目首席科学家、基金委创新群体项目负责人、中科院国际团队项目负责人等,获国家杰出青年科学基金、中国青年科技奖和中科院青年科学家奖等荣誉和奖励。

彭迪:男,1986 年生,上海交通大学机械与动力工程学院副教授、博士生导师。2008 年于北京航空航天大学获学士学位,2014 年于美国俄亥俄州立大学获航空航天工程专业博士学位。研究工作聚焦于流动与传热光学测量原理及方

法,已发表 SCI 论文 50 余篇,获授权国家发明专利 5 项。所发展的压敏涂料 PSP、温敏涂料 TSP 与磷光测温技术成功应用于直升机、高超声速飞行器与航空发动机等重大装备的基础研究与型号测试。获国家自然科学基金优青项目资助,入选上海市“青年科技启明星”计划。

蔡涛:男,1990 年生,韩国国立釜山大学机械学院 Rolls Royce 热研究中心研究教授。2012 年及 2014 年于华中科技大学获学士及硕士学位,2019 年于上海交通大学获博士学位。2019 年 3 月于德国马格德堡大学流体力学与热力学研究所任博士后研究员,2019 年年底入

选韩国国家研究基金。研究方向为先进热力学参数测量技术及其在流体力学、传热学和燃烧学领域的应用,包括热成像磷光测温技术、力致发光测量技术、高温压敏涂料等。获授权发明专利 3 项。以第一作者在 *Int. J. Heat Mass Transf.*, *Proc. Combust. Inst.*, *Sens. Actuators A Phys.*, *Rev. Sci. Instrum.* 等期刊发表论文 15 篇,国内外会议论文 10 余篇。担任 *Meas. Sci. Technol.*, *Mater. Res. Express.*, *J. Vis.* 等期刊审稿人。

王亮:男,1982 年生,博士,副研究员,硕士生导师。现任中国科学院上海硅酸盐研究所集成材料研究中心宏观有限元模拟计算

与实验表征方向负责人,独立 PI 运行。2017 年入选中国科学院青年创新促进会会员。近年来主要利用连续介质力学的基本工具与手段,开展特种高温热防护/耐磨抗蚀无机涂层材料、陶瓷基/聚合物基复合材料、结构陶瓷与功能器件的结构设计、性能优化与实际服役性能预测的计算及实验表征工作。主持/完成国家自然科学基金(4 项)、上海市自然科学基金(3 项)、GF 基础科研、GF 基础加强、GF 科技创新基金、材料多尺度计算与材料基因组计划以及与央企、大型国企等纵向与横向科研项目共计 20 余项。以第一作者/唯一通讯作者在 *Computational Materials*

Science, *Journal of Thermal Spray Technology*, *International Journal of Heat and Mass Transfer*, *Surface and Coatings Technology*, *Journal of the European Ceramic Society* 国际权威期刊上发表 SCI 论文 50 余篇,单篇他引超过 130 次。参与“无机涂层大百科全书”5 个词条的撰写。以第一发明人申请/公开中国发明专利 5 项。在国际/国内权威学术会议上应邀作口头报告 7 次。获中国稀土学会稀土科学技术奖基础研究类二等奖(排名第二)、中国产学研合作创新成果奖(排名第四)、中国材料大会优秀论文奖(排名第一)等奖励和荣誉。

青年园地



特约撰稿人宋鹏

宋鹏:男,1979 年生,昆明理工大学教授、博士生导师。云南省“万人计划”青年拔尖人才,云南省“二层次”引进高层次人才。2012 年获德国亚琛工业大学博士学



特约撰稿人刘敬松

位,德国于利希研究中心博士后。中国机械工程学会表面工程分会青工委委员。主要从事难熔材料涂层制备、高温合金氧化及防护、热喷涂技术以及热喷涂陶瓷

涂层粘结性能提升技术及应用的研究,在 *Corrosion Science*, *Ceramics International*, *Scripta Materialia*, *Surface and Coatings Technology* 等行业知名杂志发表论文 100 余篇,获授权发明专利 29 项,出版专著 2 本。主持国家自然科学基金 3 项、云南省重大科技专项 3 项、云南省重点研发计划 1 项以及多项教育部博士点基金、云南省基础研究项目和校企合作项目等。部分成果成功

应用于核动力院、东汽、云内动力、正恒动力以及部分航空航天单位。

刘敬松:男,1975 年生,西南科技大学材料科学与工程学院教授、博士生导师。四川省学术和技术带头人后备人选,绵阳市优秀教师。2004 年毕业于电子科技大学材料物理与化学专业,获博士学位。2007~2008 年在葡萄牙阿威罗大学陶瓷工程系从事博士后研究。长期从事电子材料与元器件的研

究。在 *Nano Lett.*, *PRB*, *APL*, *J. Euro. Ceram. Soc.*, *JECS*, *Electrochem Acta* 等 SCI 源学术期刊发表论文 100 多篇,获授权专利 5 项,应邀出版专著两部、综述论文多篇。获国防科技进步奖、四川省优秀教学成果奖各一项。承担国家自然科学基金 NASF 基金、装备发展部领域基金重点项目、国防基础科研稳定支持项目等多项项目,部分成果成功应用于相关单位。